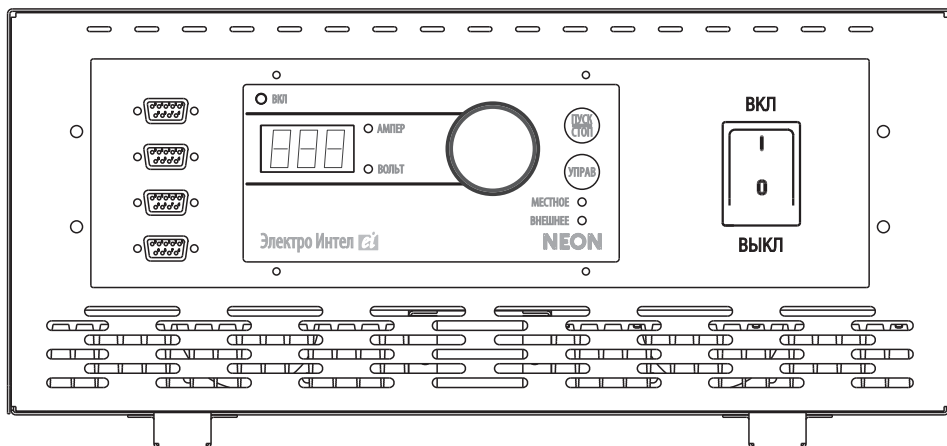


Источник питания
для технологических
процессов

ИПГ-24/200-220

IP 54



НИЖНИЙ НОВГОРОД

ei ЭлектроИнтел
www.ei-neon.ru

EAC
ГОСТ ISO
9001-2011

СОДЕРЖАНИЕ

	ВВЕДЕНИЕ	4
1	НАЗНАЧЕНИЕ	4
2	ТРЕБОВАНИЯ БЕЗОПАСНОСТИ	4
3	ТЕХНИЧЕСКИЕ ХАРАКТЕРИСТИКИ	5
4	УСТРОЙСТВО И ПРИНЦИП РАБОТЫ	6
5	ПОДГОТОВКА И ВВЕДЕНИЕ В ЭКСПЛУАТАЦИЮ	11
6	ТЕХНИЧЕСКОЕ ОБСЛУЖИВАНИЕ	11
7	КОМПЛЕКТНОСТЬ	12
8	МАРКИРОВКА И УПАКОВКА	12
9	ТРАНСПОРТИРОВАНИЕ И ПРАВИЛА ХРАНЕНИЯ	12
10	СВИДЕТЕЛЬСТВО О ПРИЕМКЕ	13
11	СВИДЕТЕЛЬСТВО О ПРОДАЖЕ	13
12	УТИЛИЗАЦИЯ	14
13	ИНФОРМАЦИЯ О ПРЕДПРИЯТИИ ИЗГОТОВИТЕЛЕ	14
14	ГАРАНТИЙНЫЕ ОБЯЗАТЕЛЬСТВА	14
15	СВЕДЕНИЯ О РЕКЛАМАЦИЯХ	16

ВВЕДЕНИЕ

Перед началом эксплуатации источника питания для гальванических процессов ИПГ-24/200-220 IP54 (далее по тексту – ИПГ) необходимо ознакомиться с данным техническим описанием, правилами эксплуатации, рекомендациями и требованиями по технике безопасности при проведении работ, соблюдая в течении всего срока эксплуатации представленные в настоящей инструкции положения.

1 НАЗНАЧЕНИЕ

Источник питания ИПГ-24/200-220 IP54 предназначен для питания гальванических ванн всех процессов гальванопокрытий (цинкование, хромирование, никелирование, серебрение, анодирование, травление, оксидирование, латунирование, электрохимическое полирование и т.д.), использования при производстве печатных плат, обезжиривания, для систем очистки сточных вод.

ИПГ представляет собой источник постоянного тока с практически прямоугольной выходной вольт-амперной характеристикой и возможностью регулирования выходных параметров с высокой точностью.

2 ТРЕБОВАНИЯ БЕЗОПАСНОСТИ

- По требованиям защиты от поражений электрическим током ИПГ соответствует **классу 1** (заземление металлических нетоковедущих частей обеспечивается присоединением вилки прибора к специальной розетке с заземляющим контактом).
- По требованиям безопасности конструкция источника питания соответствует степени защиты **IP 54** (защита от проникновения пыли $\geq 0,5$ мм и брызг, падающих в любом направлении при неподвижном вентиляторе)
- Источник питания предназначен для работы в помещениях с вентиляцией и на открытом воздухе под навесом при отсутствии атмосферных осадков при температуре от -20 °C до $+40$ °C. Категория размещений – 2 или 3, группа условий эксплуатации – 1, тип атмосферы – II, условия хранения – 2.
- Корпус источника питания должен быть надёжно заземлён.
- Запрещается использование источника питания не по назначению.
- Запрещается работа источника питания с неисправным вентилятором.
- Запрещается работа источника питания со снятой крышкой.
- Запрещается закрывать вентиляционные отверстия на корпусе источника питания.
- Запрещается перемещать источник питания, не отключив его от сети.
- Запрещается применять провода с поврежденной электрической изоляцией.

3 ТЕХНИЧЕСКИЕ ХАРАКТЕРИСТИКИ

Модель источника питания	ИПГ-24/200-220 IP54
<i>Продолжительность нагрузки</i>	
ПН при макс. выходном токе*	100 %
Ограничение ПН (защита от перегрева)	есть
<i>Питающая сеть</i>	
Количество фаз	1L
Диапазон рабочего напряжения (U)	(190...250) В
Частота	50–60 Гц
Макс. потребляемый ток	≤ 27,3 А
Макс. потребляемая мощность	≤ 6,0 кВт
КПД/Козэф. мощности (при макс. токе)	0,88-0,93 / 0,9
Устройство включения	контактор/кнопка-расцепитель (IP54)
<i>Выходная цепь (при номинальном напряжении питающей сети ± 10 %)</i>	
Напряжение холостого хода	1–24 В
Диапазон выходного тока	2–200 А
Пульсации выходного тока	1 % от номинального значения
Шаг уставки выходного тока	1 А
Диапазон рабочего напряжения	0,1–24 В
Точность уставки выходного I и U	2 % от номинального значения
Шаг уставки рабочего напряжения	0,1 В
Контроль выходных параметров	ток, напряжение
<i>Характеристики безопасности</i>	
Диапазон рабочих температур	– 20 °С... + 40 °С
Класс защиты	1
Степень защиты	IP 54
Защита от перегрева	есть
Защита от перегрузок	есть
Защита от коротких замыканий	есть
<i>Конструктивные параметры</i>	
Габаритные размеры корпуса (ВхШхГ)	192 x 400 x 505 мм
Общие габаритные размеры (ВхШхГ)	209 x 410 x 550 мм
Габаритные размеры упаковки (ВхШхГ)	253 x 470 x 615 мм
Масса нетто	≤ 22,0 кг
Масса брутто	≤ 25,0 кг

*- при температуре окружающего воздуха +40 °С

Источник питания обеспечивает:

- Стабильность выходных параметров.
- Плавное регулирование тока и напряжения.
- Работу при длительном коротком замыкании на выходе.
- Продолжительность нагрузки при максимальном выходном токе 100% (Тип охлаждения - принудительное воздушное).

4 УСТРОЙСТВО И ПРИНЦИП РАБОТЫ

4.1 Конструктив устройства

Общий вид источника питания для технологических процессов представлен на рисунке 1. Корпус источника изготовлен из металла и снабжен пластиковыми ручками для переноски, расположенными на крышке корпуса. Для подключения к сети источник питания укомплектован кабелем с соответствующей вилкой (заземление - в вилке). Включение аппарата осуществляется при помощи контактора, управляемого кнопками «ВКЛ» и «ВЫКЛ», расположенными на передней панели ИПГ. Для защиты питающей сети необходимо устанавливать по входу автоматический выключатель в соответствии с максимальным потребляемым током из раздела 3.

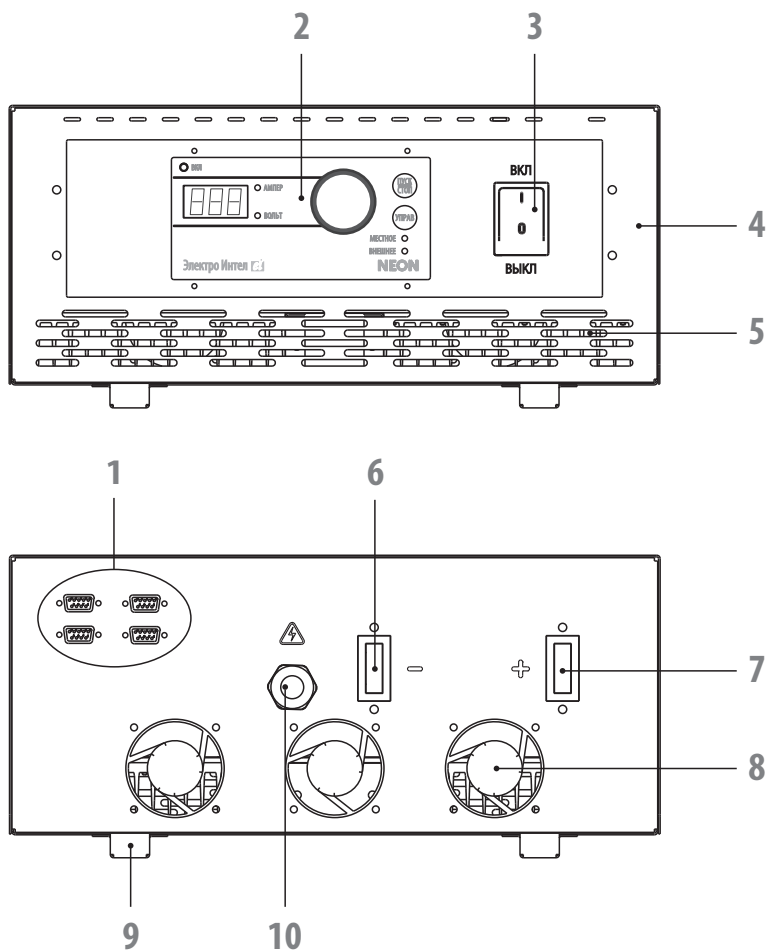
Нагрузку подключают к выходным алюминиевым шинам на задней панели ИПГ с помощью болтового соединения к «+» и «-» соответственно (диаметр отверстий в шине 10 мм). По спецзаказу возможно изготовление медных выходных шин. Рекомендуемое общее сечение выходных кабелей представлено в таблице 2.

Источник питания может обладать одним из трёх способов внешнего управления (по согласованному тех. заданию) - аналоговое (пульт ДУ), аналоговое аппаратное (0-10 В / 5-20 мА), цифровое (интерфейс RS-485, протокол MODBUS). Дистанционное управление (при наличии) осуществляется через разъёмы типа D-SUB-9 на передней панели источника питания с соответствующей маркировкой (аналоговое - АДУ, аналоговое аппаратное - АА-ВХ и АА-ВЫХ, цифровое - ЦДУ). Расположение контактов в разъёмах дистанционного управления указано на рисунке 2.

Внешний вид панели управления источника питания для технологических процессов СМ, представлен на рисунке 3.

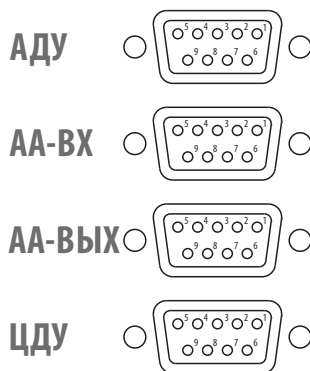
При включении питания ИПГ переходит в дежурный режим: выходное напряжение и ток отсутствуют. Перевод источника питания в рабочий режим (установка выходных параметров, равных величине уставки) осуществляется кнопкой 7 (см. рис.3).

Рис 1 ОБЩИЙ ВИД ИСТОЧНИКА ПИТАНИЯ ИПГ



1 – Разъёмы дистанционного управления; 2 – Панель управления; 3 – Кнопка-расцепитель «ВКЛ»/«ВЫКЛ»; 4 – Корпус источника питания; 5 – Вентиляционные отверстия охлаждения внешнего контура; 6 – Шина выходная «-»; 7 – Шина выходная «+»; 8 – Вентиляторы охлаждения внешнего контура источника питания; 9 – Опора установочная ИПГ; 10 – Сетевой кабель источника питания с вилкой для подключения к однофазной сети (с заземлением).

Рис 2 РАЗЪЁМЫ ДИСТАНЦИОННОГО УПРАВЛЕНИЯ ИПП



4.2 Разъём аналогового дистанционного управления АДУ (Пульт ДУ)

Разъём аналогового дистанционного управления АДУ представляет собой разъём типа D-SUB-9, через который происходит обмен данными между пультом ДУ и модулем управления СМ.

4.3 Разъём аналогового аппаратного дистанционного управления АА-ВХ

Разъём с входами $4 \div 20$ мА либо $0 \div 10$ В для установки выходных параметров:

1 – Аналоговый вход для задания уставки напряжения (0-10 В); 2 – Аналоговый вход для задания уставки тока (0-10 В); 3 – Дискретный вход «сухой» контакт для запуска/остановки источника питания («СТАРТ/СТОП») относительно точки «GND» (6); 4, 5, 6 – Общие точки аналоговых входов («GND»).

4.4 Разъём аналогового аппаратного дистанционного управления АА-ВЫХ

Разъём с выходами $4 \div 20$ мА либо $0 \div 10$ В для снятия выходных параметров:

1 – Аналоговый выход для считывания текущего выходного напряжения (0-10 В); 2 – Аналоговый выход для считывания текущего выходного тока (0-10 В); 3-4 – «Сухой» контакт для сигнализации «стабилизация выходного напряжения»; 5-6 – «Сухой» контакт для сигнализации «стабилизация выходного тока»; 7,8 – Общие точки выходов «GND».

4.5 Разъём цифрового дистанционного управления ЦДУ

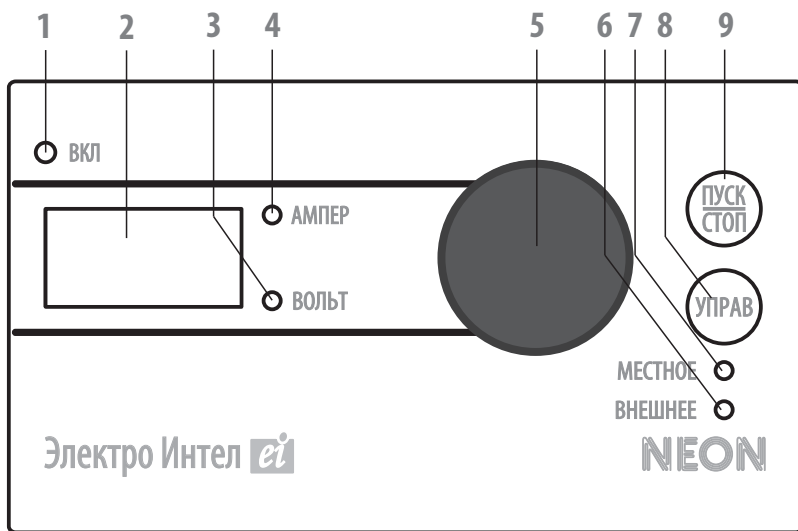
Разъём цифрового управления (интерфейс RS-485, протокол MODBUS):

1 – Общая точка; 5 – Линия В; 9 – Линия А.

Таб 2 РЕКОМЕНДУЕМОЕ СЕЧЕНИЕ МЕДНЫХ ВЫХОДНЫХ КАБЕЛЕЙ

Значение выходного тока	Сечение медных кабелей с резиновой изоляцией
50 А	10 кв. мм
100 А	20 кв. мм
150 А	30 кв. мм
200 А	40 кв. мм
250 А	50 кв. мм
300 А	60 кв. мм
350 А	70 кв. мм
400 А	80 кв. мм

Рис 3 ВНЕШНИЙ ВИД ПАНЕЛИ УПРАВЛЕНИЯ ИСТОЧНИКА ПИТАНИЯ



1 – Светодиодный индикатор «ВКЛ»; 2 – Цифровой индикатор; 3 – Светодиодный индикатор «Вольты»; 4 – Светодиодный индикатор «Амперы»; 5 – Регулятор выходных параметров совмещённый с кнопкой/ручка выбора отображаемого параметра (ток/напр-ие); 6 – Светодиодный индикатор «Внешнее управление»; 7 – Светодиодный индикатор «Местное управление»; 8 – Кнопка переключения режимов управления; 9 – Кнопка выхода источника питания для технологических процессов в рабочий/дежурный режим.

4.6 Панель управления

Внешний вид панели управления источника питания показан на рисунке 3. Цифровой индикатор 2 в дежурном режиме отображает уставку выходных параметров (ток или напряжение), а в рабочем режиме – текущие значения измеряемых выходных параметров – ток или напряжение. Выбор отображаемого параметра (выходной ток/выходное напряжение) осуществляется вращением кнопки/ручки выбора 5.

Для изменения уставки необходимо нажать на кнопку/ручку 5. При этом соответствующий индикатор («Амперы», «Вольты») - п.4, п.3 рисунок 3) мигает. Для сохранения величины уставки в памяти источника питания необходимо повторно нажать на кнопку/ручку 5.

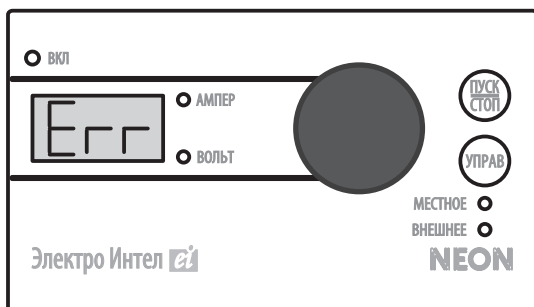
Нажатие на кнопку 9 переводит аппарат в рабочий режим. При этом светодиодный индикатор «ВКЛ» (п.1 рисунок 3) светится. После повторного нажатия на кнопку 9 ИПГ переходит в дежурный режим (индикатор «ВКЛ» не светится).

Возможно изменение величины уставки в рабочем режиме. При этом на цифровом индикаторе отображается величина уставки. После выхода из режима изменения уставки на цифровом индикаторе (п.2 рисунок 3) отображаются текущие значения измеряемых выходных параметров.

Переключатель-кнопка 8 осуществляет переход от местного управления непосредственно с панели управления источника питания к внешнему управлению через разъём передней панели типа D-SUB-9. При этом соответствующий режиму светодиод («Местное», «Внешнее» - п.7, п.6 рисунок 3) светится. Дистанционное управление через разъём ДУ передней панели ИПГ осуществляется без перехода в режим дистанционного («Внешнее» - п.6 рисунок 3) управления.

Источник питания снабжен защитой от перегрева силового преобразователя. При перегреве на цифровом индикаторе (поз.2 рисунок 3) будет отображаться символ «Err» (Рисунок 4). Аппарат при этом будет находиться в дежурном режиме, а светодиод «ВКЛ» будет продолжать светиться. После охлаждения ИПГ вновь перейдёт в рабочий режим.

Рис 4 ПОКАЗАНИЯ ИНДИКАТОРА ПРИ ПЕРЕГРЕВЕ СИЛОВЫХ ДИОДОВ



5 ПОДГОТОВКА И ВВЕДЕНИЕ В ЭКСПЛУАТАЦИЮ

- Перед отправкой потребителю источник питания прошел все необходимые проверки и испытания на предприятии-изготовителе. После получения источника питания следует его распаковать и проверить на наличие повреждений, вызванных транспортировкой. Если обнаружатся признаки повреждения, необходимо известить об этом продавца.
- Перед началом работы произвести технический осмотр, убедиться в исправности источника питания и отсутствии повреждений, подготовить место для установки.
- Установить источник питания согласно проекту в удобное для работы место.
- Проконтролировать отсутствие препятствий на входе и выходе охлаждающего воздуха.
- Установить автоматический выключатель в цепь питания (сеть) ИПГ на максимальный потребляемый ток согласно указанному значению в разделе 3.
- Подключить выходные кабели или шины согласно указанной на корпусе полярности с помощью болтового соединения к выходным шинам источника питания. **Использование не покрытых медных шин или клемм запрещено.**
- Вставить вилку (при наличии) в розетку с заземлением. При отсутствии вилки **подключать к сети с обязательным использованием заземляющего провода.**
- Нажать кнопку «ВКЛ» на передней панели источника питания, проконтролировать работу вентилятора по движению потока воздуха. **Эксплуатация источника питания с неисправным или заблокированным вентилятором запрещена.**
- Установить необходимое значение технологического тока и напряжения (для регулировки выходных параметров смотри раздел 4.6 настоящей инструкции). Нажать кнопку включения «Пуск/Стоп» источника питания на панели управления и проконтролировать работу агрегата по светящемуся индикатору.
- После окончания работы: нажать кнопку «ВЫКЛ» на передней панели источника питания, отключить автоматический выключатель или вынуть вилку из розетки.

6 ТЕХНИЧЕСКОЕ ОБСЛУЖИВАНИЕ

- Для обеспечения работоспособности в зависимости от интенсивности загрязнения в условиях эксплуатации необходимо своевременно производить очистку от пыли и грязи.
- При обслуживании разрешается снимать внешнюю крышку корпуса источника питания и продувать сжатым воздухом загрязнённые части. Обслуживание должен производить специалист - электрик.
- Перед началом работы и по окончании производить профилактический внешний осмотр. Выявленные повреждения обязательно устранять.
- Следить за исправностью силовых электрических контактов. Не реже одного раза в 3 месяца проверять усилие затяжки.
- Проверять сопротивление изоляции один раз в 6 месяцев. Для проведения испытаний

соединить перемычкой силовые выводы выпрямителя «+» и «-», открыть крышку доступа к сетевым и информационным подключениям (предварительно отключив источник питания от сети), замкнуть между собой сетевые алюминиевые шины. Измерение сопротивления изоляции проводить при напряжении 1000 В между следующими цепями: штырями вилки питания и силовыми выводами; штырями вилки питания и выводом заземления на корпусе выпрямителя; силовыми выводами и выводом заземления на корпусе источника питания. Величина сопротивления изоляции должна быть не менее 5 МОм для каждой цепи.

При наличии серьезных повреждений необходимо производить ремонт на предприятии изготовителя. Адрес изготовителя можно узнать на сайте, или по телефонам указанным в разделе 13 данной инструкции. Транспортировка источника питания должна выполняться в упакованном виде, только в вертикальном зафиксированном положении, без ударов и сильной тряски.

7 КОМПЛЕКТНОСТЬ

Источник питания ИПГ-24/200-220 IP54	1 шт.
Руководство по эксплуатации	1 шт.
Упаковочная тара	1 шт.

По специальному заказу может поставляться пульт дистанционного управления с кабелем и соединительным разъёмом типа D-SUB-9.

8 МАРКИРОВКА И УПАКОВКА

Каждый источник питания упаковывается в деревянный короб. На корпус агрегата прикрепляется этикетка со следующими обозначениями: наименование или знак изготовителя, наименования и тип прибора, технические характеристики, заводской номер, дата выпуска.

9 ТРАНСПОРТИРОВАНИЕ И ПРАВИЛА ХРАНЕНИЯ

- Транспортирование упакованных источников питания должно производиться в закрытых транспортных средствах (железнодорожных вагонах, а также автомобильным транспортом с защитой от дождя и снега) при температуре окружающего воздуха от -50°C до $+40^{\circ}\text{C}$.
- При транспортировке и погрузке источники питания должны оберегаться от ударов и воздействия влаги.
- На складах приборы должны храниться в транспортной таре в положении, указанном на таре. Хранение в индивидуальной упаковке осуществляется на стеллажах или деревянном сухом полу. Помещение для хранения должно быть сухим, вентилируемым, с влажностью воздуха существенно меньше, чем на открытом воздухе, при температуре от -50°C до $+40^{\circ}\text{C}$.

10 СВИДЕТЕЛЬСТВО О ПРИЁМКЕ

Источник питания инверторный для технологических процессов

ИПГ-24/200-220 IP54 серия PS-IP54

зав. № _____

Дата выпуска _____

соответствует **ТУ 3416-010-78723165-2015** и признан пригодным для эксплуатации

МП

Представитель ОТК _____

11 СВИДЕТЕЛЬСТВО О ПРОДАЖЕ

Организация продавец	
Дата продажи	
Адрес организации продавца	
Телефон	

МП

12 УТИЛИЗАЦИЯ

Источник питания не представляет опасности для жизни, здоровья людей и окружающей среды. Не содержит драгоценные металлы. После окончания срока эксплуатации подлежит утилизации по технологии, принятой на предприятии, эксплуатирующем данное изделие.

13 ИНФОРМАЦИЯ О ПРЕДПРИЯТИИ ИЗГОТОВИТЕЛЕ

АО «Электро Интел»

603057 г. Нижний Новгород, ул. Нартова, дом 2

www.ei-neon.ru

Отдел сбыта

телефоны: +7 (831) 416-97-54, 437-13-06, 4-245-255

факс: +7 (831) 416-98-22

e-mail: mail@ei-neon.ru

skype: ei-Vadim

Служба сервиса и технической поддержки

телефоны: +7 (831) 437-13-07, 230-13-07

e-mail: service@ei-neon.ru

skype: service.ei-neon

14 ГАРАНТИЙНЫЕ ОБЯЗАТЕЛЬСТВА

Предприятие-изготовитель гарантирует соответствие источника питания требованиям технических условий при соблюдении условий эксплуатации, хранения и транспортировки изложенных в настоящем руководстве по эксплуатации.

Срок службы источника питания 5 лет.

Гарантийный срок эксплуатации источника питания – 24 месяца со дня продажи.

Во избежание недоразумений необходимо внимательно изучить настоящее руководство по эксплуатации изделия и условия гарантийных обязательств (под гарантийными обязательствами понимается устранения недостатков, дефектов изделия, возникших по вине изготовителя).

УСЛОВИЯ ГАРАНТИЙНЫХ ОБЯЗАТЕЛЬСТВ

- Гарантийные обязательства изготовителя предоставляются уполномоченными сервисными центрами изготовителя и сервисным центром предприятия-изготовителя.
- Изготовитель выполняет гарантийные обязательства в течении 24 месяцев с даты продажи выпрямителя (при отсутствии нарушений настоящих Условий).
- Гарантийные обязательства не распространяются на перечисленные ниже принадлежности источника питания: провода, шины, зажим для заземления, токовые разъемы, сетевую вилку, корпус источника питания, корпус пульта управления, упаковочную тару.

Изготовитель не несет ответственность за выполнение гарантийных обязательств:

- В случае нарушения правил и условий эксплуатации источника питания, изложенных в настоящем руководстве по эксплуатации.
- Если источник питания имеет следы попыток неквалифицированного ремонта.
- Если дефект вызван изменением конструкции или схемы источника питания, не предусмотренных изготовителем.
- Если дефект вызван действием непреодолимых сил, несчастными случаями, умышленными или неосторожными действиями потребителя или третьих лиц.

Гарантийные обязательства не распространяются на следующие недостатки источника питания:

- Механические повреждения, возникшие после передачи товара потребителю.
- Повреждения, вызванные несоответствием стандартам параметров питающей сети и других подобных внешних факторов.
- Повреждения, вызванные попаданием внутрь выпрямителя посторонних предметов, веществ, жидкостей.

ЗАО «Электро Интел» снимает с себя ответственность за возможный вред, прямо или косвенно нанесенный выпрямителем людям, домашним животным, имуществу в случае, если это произошло в результате несоблюдения правил и условий эксплуатации, умышленных или неосторожных действий потребителя или третьих лиц.

Гарантийные обязательства осуществляются только при наличии правильно и четко указанных: модели, заводского номера изделия, даты продажи, четких печатей фирмы-продавца. Заводской номер и модель выпрямителя должны соответствовать указанным в настоящем руководстве по эксплуатации.

15 СВЕДЕНИЯ О РЕКЛАМАЦИЯХ

При обнаружении неисправности источника питания в период гарантийного срока эксплуатации потребитель составляет рекламационный акт с указанием обнаруженных дефектов и отправляет его вместе с неисправным выпрямителем и настоящим руководством по эксплуатации в уполномоченный сервисный центр изготовителя или сервисный центр предприятия-изготовителя.

Покупатель			
<small>(наименование предприятия, организации; Ф.И.О. частного лица; контактный телефон)</small>			
Содержание рекламации			
Дата принятия на ремонт			
Название сервисного центра			
Мастер по ремонту			
Заключение о причинах неисправности			
Дата окончания ремонта			
Вид ремонта	Гарантийный	Не гарантийный	

МП

Покупатель			
	(наименование предприятия, организации; Ф.И.О. частного лица; контактный телефон)		
Содержание рекламации			
Дата принятия на ремонт			
Название сервисного центра			
Мастер по ремонту			
Заключение о причинах неисправности			
Дата окончания ремонта			
Вид ремонта		Гарантийный	Не гарантийный

МП

ТАМОЖЕННЫЙ СОЮЗ



СЕРТИФИКАТ СООТВЕТСТВИЯ

№ ТС RU C-RU.A301.B.00711

Серия RU № 0388957

ОРГАН ПО СЕРТИФИКАЦИИ Общество с ограниченной ответственностью «АЛЬЯНС ЮГО-ЗАПАД». Место нахождения: 117461, Россия, город Москва, улица Каховка, дом 30, помещение 1, комната 13. Фактический адрес: 119049, Россия, город Москва, 1-й Добрынинский переулок, дом 15/7, помещение 27. Телефон: +7 (495) 268-13-26, факс: +7 (495) 268-13-26, адрес электронной почты: info@alliance-sw.ru. Аттестат аккредитации регистрационный № RA.RU.11A301 выдан 27.10.2015 года Федеральной службой по аккредитации

ЗАЯВИТЕЛЬ Закрытое акционерное общество «Электро Интел». Основной государственный регистрационный номер: 1055248148240. Место нахождения: 603009, Российская Федерация, Нижегородская область, город Нижний Новгород, проспект Гагарина, дом 168, офис 401/4. Фактический адрес: 603057, Российская Федерация, Нижегородская область, город Нижний Новгород, улица Нартова, дом 2, этаж 2. Телефон: 8314169822, факс: 8314169754, адрес электронной почты: mail@ei-neon.ru

ИЗГОТОВИТЕЛЬ Закрытое акционерное общество «Электро Интел». Место нахождения: 603009, Российская Федерация, Нижегородская область, город Нижний Новгород, проспект Гагарина, дом 168, офис 401/4. Фактический адрес: 603057, Российская Федерация, Нижегородская область, город Нижний Новгород, улица Нартова, дом 2, этаж 2

ПРОДУКЦИЯ Источники питания инверторного типа, торговой марки «NEON», типы: «ИПГ», «ИПТ», «ИВН», «МКС». Продукция изготовлена в соответствии с ТУ 3416-010-78723165-2015. Серийный выпуск

КОД ТН ВЭД ТС 8504 40 900 0

СООТВЕТСТВУЕТ ТРЕБОВАНИЯМ Технического регламента Таможенного союза ТР ТС 004/2011 "О безопасности низковольтного оборудования"; Технического регламента Таможенного союза ТР ТС 020/2011 "Электромагнитная совместимость технических средств"

СЕРТИФИКАТ ВЫДАН НА ОСНОВАНИИ протокола испытаний № 2180-43-15/СП от 27.11.2015 года. Испытательная лаборатория Общество с ограниченной ответственностью "СПБ-Стандарт", аттестат аккредитации регистрационный номер РОСС RU.0001.21AB94 действителен до 28.10.2016 года; акта анализа состояния производства от 11.03.2016 года органа по сертификации продукции Общества с ограниченной ответственностью «Альянс Юго-Запад».

ДОПОЛНИТЕЛЬНАЯ ИНФОРМАЦИЯ Срок службы 5 лет согласно технической документации изготовителя. Срок и условия хранения указаны в эксплуатационной документации, приложенной к изделию.

СРОК ДЕЙСТВИЯ с 21.03.2016 ПО 20.03.2021 ВКЛЮЧИТЕЛЬНО

Исполнитель (уполномоченное лицо) органа по сертификации (подпись) А.А. Звягин (инициалы, фамилия)

Эксперт (эксперт-аудитор) (подпись) В.П. Ефремов (инициалы, фамилия)

Эксперты (эксперты-аудиторы)



